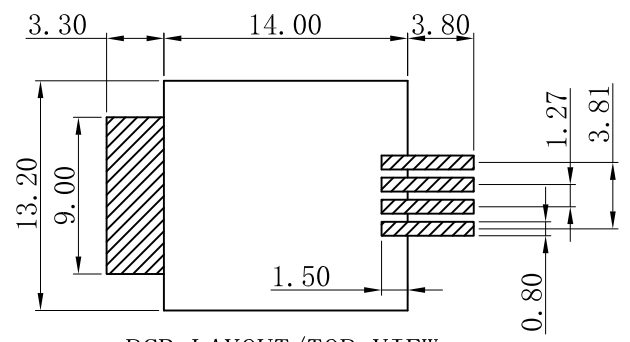
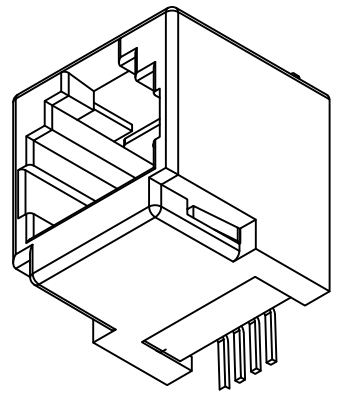
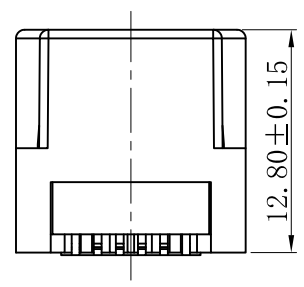
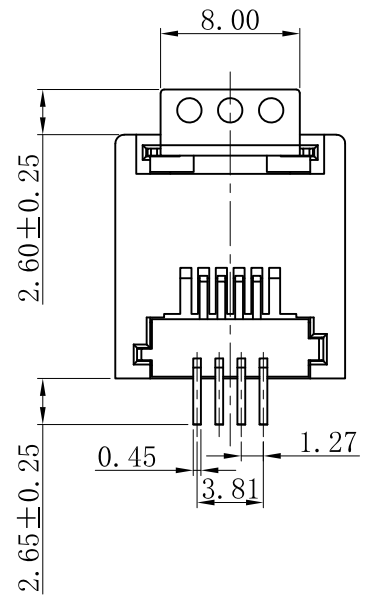
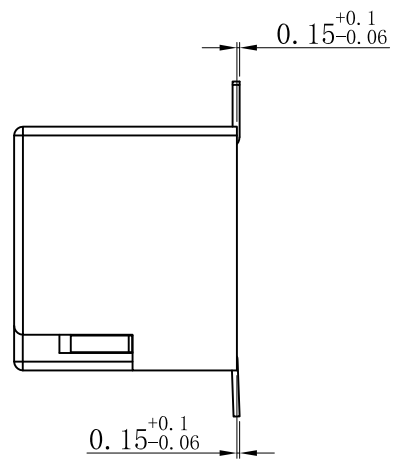
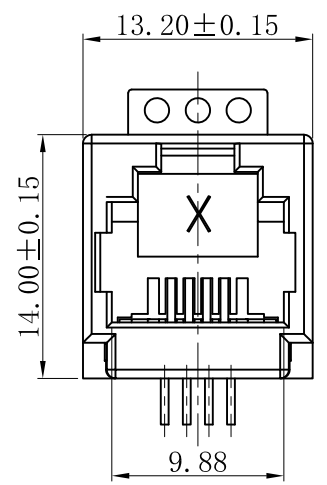


REV.	ECN. NO.	NAME	DATA
AO	更新图纸	DING	2016-08-08



PCB LAYOUT/TOP VIEW  
TOLERANCE=±0.05

- 电气特性
1. 额定电压: 125 VAC RMS
  2. 额定电流: 1.5 AMP
  3. 接触电阻: 20 mΩ MAX
  4. 绝缘电阻: 1000 MΩ MIN.@500 VDC
  5. 耐压强度: 1000 V AC 或 1500V DC RMS @ 0.5mA 50 Hz 或 60 Hz 一分钟

- 环境特性
1. 储存温度: -40℃~+85℃  
相对湿度<80%
  2. 工作温度: -40℃~+85℃  
波峰焊温度: 265±5℃ 5~10S

- 机构特性:
1. 塑壳材质: LCP 黑色, UL94V-0
  2. 扁针材质: C5191-H T=0.30±0.01
  3. 扁针电镀: 接触区镀金 3u",  
镍底30-50u", 镀亮锡100-120u".
  4. 卡勾: C2680-EH T=0.40±0.01.  
电镀镍底50-80u", 亮锡100-120u"
  5. 可靠性: 最少750次插拔
  6. 插入/拔出力: 30N/3.06KG MAX.
  7. 配合强度: 50N 60S±5S.

DETACHED LISTS	← MM (INCH) →		绘图: Michael
	公差: TOLERANCES		(Designed)
	MM	MM	审核:
	.0 ± 0.20	±	(Checked)
.00 ± 0.15	±	批准:	
.000 ± 0.075	±	(Approved)	
角度 (ANGLES) ± 1.5°		材料: SEE NOTES	(Material)
 第三角视图		比例: 1:1	(SCALE)

Coorle Technology			
系列 (SERIES)	名称 (NAME)		
RJ	RJ14 180度 6P4C成品图 卷装		
图号 (DWG NO.):	料号 (PART NO): 1052-206010		版本 REV. A0
单位 (UNIT): MM	共 (SHEET) 1 页	第 (OF) 1 页	